



Bestellbezeichnung

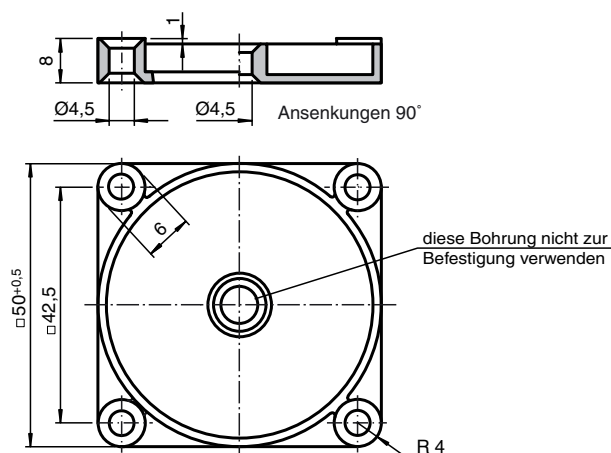
IDC-50F-1K

Datenträger

Merkmale

- Batterieloser Datenträger
- 1 kBit Speicher
- Schutzart IP67
- Mit Befestigungsflansch

Abmessungen



Technische Daten

Allgemeine Daten

Arbeitsfrequenz	250 kHz
Übertragungsrate	7,8 kBit/s

Speicher

Chip Typ	Pepperl+Fuchs
Typ/Größe	EEPROM 1 kBit
Lesezyklen	unbegrenzt
Schreibzyklen	> 500000
Datenhaltezeit	110 Jahre bei 25 °C (77 °F) , 18 Jahre bei 50 °C (122 °F)

Umgebungsbedingungen

Umgebungstemperatur	-25 ... 70 °C (-13 ... 158 °F)
Lagertemperatur	-40 ... 85 °C (-40 ... 185 °F)

Mechanische Daten

Schutzart	IP67
Material	
Gehäuse	PBT
Vergussmasse/Härter	CY 221/HY 2966

Normen- und Richtlinienkonformität

Normenkonformität	
Schutzart	EN 60529

Hinweise

Die beschriftete Fläche muß zum Schreib/Lesekopf zeigen.